

LGB documents provided courtesy of:

TRAINLI

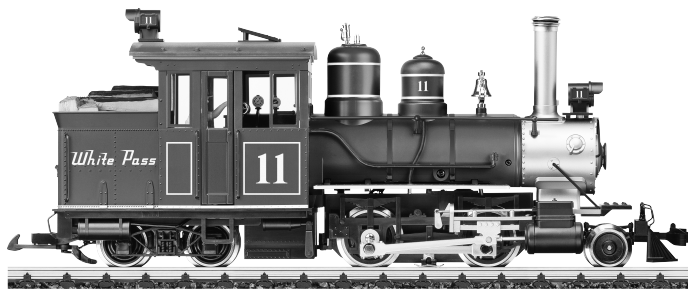
You can find everything you need for your hobby at

[Click Here >>>](#) www.trainli.com

+1 (775) 302-8011

[Say thank you and like us on Facebook](#)

<https://www.facebook.com/trainlipage/>



Modell der Forney-Dampflok

26253

DAS VORBILD

Auf vielen kleinen Bahnlinien in Amerika wurden gegen Ende des 19. Jahrhunderts Dampflokomotiven der Bauart Forney eingesetzt. Das Drehgestell unter Führerhaus und Kohlenbunker sorgte für ausgesprochen lauffähige und kurvengängige Fahreigenschaften.

Da die Lokomotiven ebenso gut vorwärts wie rückwärts fahren, wurden Drehscheiben an den Endpunkten der Strecken überflüssig. Einige Forneys sind bis heute auf Museumsbahnen und in Vergnügungsparks im Einsatz, so z. B. im Disneyland.

THE PROTOTYPE

Forney locomotives were popular on American short lines during the late 19th century. The twin-axle truck under the cab made them run smoothly and track well around curves. Their special ability to run in reverse simplified operations and eliminated the need for turntables or wyes. A few Forneys are still in use at theme parks and tourist railways, for example in Disneyland.

LE PROTOTYPE

Les locomotives Forney étaient populaires sur les lignes courtes d'Amérique à la fin du dix-neuvième siècle. Le bogie à deux essieux situé sous la cabine assurait une bonne stabilité de marche et une bonne négociation des virages.

Leur capacité particulière à rouler en marche arrière simplifiait l'exploitation et éliminait le besoin de plaques tournantes et de triangles de voie. Quelques Forney sont toujours en service dans les parcs thématiques et les chemins de fer touristiques, comme par exemple, à Disneyland.

Inhaltsverzeichnis:	Seite
Sicherheitshinweise	4
Wichtige Hinweise	4
Funktionen	4
Betriebshinweise	4
Wartung und Instandhaltung	5
Bilder	10
Ersatzteile	14

Table of Contents:	Page
Safety Notes	6
Important Notes	6
Functions	6
Information about operation	7
Service and maintenance	11
Figures	10
Spare parts	14

Sommaire :	Page
Remarques importantes sur la sécurité	8
Information importante	8
Fonctionnement	8
Remarques sur l'exploitation	8
Entretien et maintien	9
Images	10
Pièces de rechange	14

Sicherheitshinweise

- Das Modell darf nur mit einem dafür bestimmten Betriebssystem eingesetzt werden.
- Nur Schaltnetzteile und Transformatoren verwenden, die Ihrer örtlichen Netzspannung entsprechen.
- Das Modell darf nur aus einer Leistungsquelle versorgt werden.
- Beachten Sie unbedingt die Sicherheitshinweise in der Bedienungsanleitung zu Ihrem Betriebssystem.
- Nicht für Kinder unter 15 Jahren.
- **ACHTUNG!** Funktionsbedingte scharfe Kanten und Spitzen.

Wichtige Hinweise

- Die Bedienungsanleitung ist Bestandteil des Produktes und muss deshalb aufbewahrt sowie bei Weitergabe des Produktes mitgegeben werden.
- Für Reparaturen oder Ersatzteile wenden Sie sich bitte an Ihren LGB-Fachhändler.
- <http://www.maerklin.com/en/imprint.html>

Funktionen

- Das Modell ist für den Betrieb auf LGB-Zweileiter-Gleichstrom-Systemen mit herkömmlichen LGB-Gleichstrom-Fahrpulten vorgesehen (DC, 0 - 24 V).
- Schnittstelle zum Einbau eines DCC-Decoders.

Hinweis: Verwenden Sie für dieses Modell ein Fahrgerät mit mehr als 1 A Fahrstrom.

Diese Lok ist vorne und hinten mit serienmäßigen LGB-Hakenkupplungen ausgestattet.

Betriebsartenschalter

Das Modell hat einen vierstufigen Betriebsarten-Schalter im Führerstand (Bild 1 & 2):

Pos. 0	Lok stromlos abgestellt
Pos. 1	Beleuchtung und Dampfentwickler eingeschaltet
Pos. 2	Lokmotor, Dampfentwickler und Beleuchtung eingeschaltet
Pos. 3	wie Position 2

Mehrzwecksteckdose

Das Modell hat eine Mehrzweck-Steckdose für Flachstecker an der Rückwand des Kohlenkastens (Bild. 7). Über die Steckdose können Sie LGB-Wagen mit Beleuchtung oder mit Geräuschelektronik an die Gleisspannung anschließen.

Dampfentwickler

Das Modell ist mit einem Dampfentwickler ausgestattet. Ein Fläschchen mit LGB-Dampf- und Reinigungsflüssigkeit liegt bei. Den Schornstein nur zur Hälfte mit der Flüssigkeit füllen. Wenn zu viel Flüssigkeit verwendet wird, kann diese nicht verdampfen.

Achtung! Das Heizelement in der Mitte des Dampfentwicklers nicht berühren. Es ist heiß und zerbrechlich. Nicht für Kinder. Benutzung nur durch Erwachsene!

Mehrzugsystem

Das Modell ist mit einer Digital-Schnittstelle zum Anschluss eines DCC-Decoders mit 3-Ampere ausgestattet (Abb. 3). Auf der Decoderschnittstelle befindet sich eine Brücke. Die

Brücke abziehen und statt dessen den Decoder anschließen.

WARTUNG

Schmierung

Die Achslager und die Lager des Gestänges hin und wieder mit je einem Tropfen LGB-Pflegeöl (50019) ölen.

Austauschen der Glühlampen

Lampen (vorne/hinten): Lampengehäuse vom Modell abziehen. Eingesteckte Glühlampe aus dem Sockel ziehen. Neue Glühlampe einstecken. Modell wieder zusammenbauen.

Innenbeleuchtung: Glühlampe mit einer Pinzette aus der Fassung ziehen. Neue Glühlampe einstecken.

Austauschen des Haftreifens

Das Getriebe muss ausgebaut werden, damit der Haftreifen ausgetauscht werden kann:

- Sechskantschrauben an beiden hinteren Treibrädern lösen.
- Treibstangen von den Rädern abnehmen.
- Unter dem Getriebe sind sechs Schrauben. Erste und sechste Schraube lösen.
- Getriebe vorsichtig aus dem Fahrgestell ziehen.
- Falls nötig, Stromkabel abziehen.
- Mit einem kleinen flachen Schraubendreher den alten Haftreifen entfernen: Den alten Haftreifen aus der Rille (Nut) im Treibrad hebeln.
- Vorsichtig den neuen Haftreifen über das Rad schieben und in die Rille (Nut) des Rads einsetzen.
- Überprüfen, dass der Haftreifen richtig sitzt.
- Modell wieder zusammenbauen.

Austauschen des Dampfentwicklers

- Abdeckung aus dem Schornstein ziehen (Bild 4).
- Beschädigten Dampfentwickler (Schornsteineinsatz) mit einer Spitzzange oder einer Pinzette aus dem Schornstein ziehen (Bild 5).
- Kabel durchtrennen.
- Kabel mit dem neuen Dampfentwickler verbinden. Dabei die abisolierten Kabelenden verdrehen und isolieren (Bild 6).
- Neuen Dampfentwickler in den Schornstein schieben.
- Modell wieder zusammenbauen.

Safety Notes

- This model may only be used with the operating system designed for it.
- Use only switched mode power supply units and transformers that are designed for your local power system.
- This locomotive must never be supplied with power from more than one power pack.
- Pay close attention to the safety notes in the instructions for your operating system.
- Not for children under the age of 15.
- **WARNING!** Sharp edges and points required for operation.

Important Notes

- The operating instructions are a component part of the product and must therefore be kept in a safe place as well as included with the product, if the latter is given to someone else.
- Please see your authorized LGB dealer for repairs or spare parts.
- <http://www.maerklin.com/en/imprint.html>

Functions

- This model is designed for operation on LGB two-rail DC systems with conventional LGB DC train controllers or power packs (DC, 0 - 24 volts).
- Interface for installation of DCC.

Note: Use a locomotive controller with more than 1 amp of train current for this model.

This model is equipped with standard LGB couplers on the front and rear.

Mode of Operation Switch

This model has a four-way power control switch mounted inside the cab (Fig. 1 & 2):

Pos. 0	All power off
Pos. 1	Power to lights and smoke generator
Pos. 2	Power to motors, lights and smoke generator
Pos. 3	Same as Position 2

Multi-Purpose Socket

The model has a "flat" multi-purpose socket, with a removable cover, on the rear of the coal box (Fig. 7). This socket can be used to provide track power to LGB cars with lighting or sound electronics.

Smoke Generator

This model is equipped with a smoke generator. A small supply of LGB Smoke and Cleaning Fluid is included with this model. For best operation, fill the generator halfway with fluid. If the generator is overfilled, it will not convert the fluid into smoke.

Attention! Never touch the heating element in the center of the smoke generator. It is hot and fragile. Not for children. Only for use by adults!

Multi-Train System

The model is equipped with a digital interface to connect a 3 amp DCC decoder (Fig. 3). Remove the plug on the decoder interface and connect the decoder.

SERVICE

Lubrication

The axle bearings and the side rod ends should be lubricated occasionally with a small amount of LGB Maintenance Oil (50019).

Replacing the light bulbs

Front/rear lights: Pull the lantern housing away from the model. Remove and replace the bulb. Reassemble.

Cab light: Using tweezers, remove and replace the bulb.

Replacing the traction tire

The gearbox must be removed to replace the traction tire:

- Remove the hex screws on both rear drive wheels.
- Remove the side rods from the wheels.
- Underneath the gearbox, you find six screws. Remove the first and sixth screw.
- Carefully pull the gearbox out of the chassis.
- If necessary, unplug the wiring cable.
- Use a small, straight-blade screwdriver to replace the traction tire: Pry the old traction tire out of the wheel groove.
- Gently insert the new traction tire into the wheel groove.
- Make sure that the traction tire is seated properly in the wheel groove.
- Reassemble.

Replacing the smoke generator

- Pull the safety cover out of the smoke stack (Fig. 4).
- Use pliers or tweezers to pull the old smoke generator out of the stack (Fig. 5).

- Cut the wires to the old generator and attach them to the replacement generator (Fig. 6).
- Insulate the connections and push the replacement generator into the stack.
- Reassemble.

Remarques importantes sur la sécurité

- La locomotive ne peut être utilisée qu'avec le système d'exploitation indiqué.
- Utiliser uniquement des convertisseurs et transformateurs correspondant à la tension du secteur local.
- La locomotive ne peut être alimentée en courant que par une seule source de courant.
- Veuillez impérativement respecter les remarques sur la sécurité décrites dans le mode d'emploi de votre système d'exploitation.
- Ne convient pas aux enfants de moins de 15 ans.
- **ATTENTION!** Pointes et bords coupants lors du fonctionnement du produit.

Information importante

- La notice d'utilisation fait partie intégrante du produit ; elle doit donc être conservée et, le cas échéant, transmise avec le produit.
- Pour toute réparation ou remplacement de pièces, adressez-vous à votre détaillant-spécialiste LGB.
- <http://www.maerklin.com/en/imprint.html>

Fonctionnement

- Le modèle est prévu pour être exploité sur des systèmes deux rails c.c. LGB avec des pupitres de commandes LGB classiques en courant continu (DC, 0 - 24 V).
- Interface pour l'installation d'un décodeur DCC

Conseil : Pour ce modèle, utilisez un régulateur de marche avec courant moteur supérieur à 1 A.

Ce modèle est équipé de dispositifs d'attelage standard LGB à l'avant et à l'arrière.

Commutateur de mode d'exploitation

Ce modèle est équipé d'un sélecteur d'alimentation à quatre positions situé à l'intérieur de la cabine (Img. 1, 2):

- | | |
|--------|--|
| Pos. 0 | Alimentation coupée |
| Pos. 1 | Alimentation de l'éclairage et du générateur de fumée |
| Pos. 2 | Alimentation des moteurs, de l'éclairage et du générateur de fumée |
| Pos. 3 | Identique à la position 2 |

Sélecteur de fonctions

Il possède une douille à usages multiples «plate» avec couvercle amovible située à l'arrière de la soute à charbon (Img. 7) Cette douille peut être utilisée pour fournir l'alimentation électrique de la voie aux voitures LGB munies d'une électronique d'éclairage ou de son.

Générateur de fumée

Ce modèle est équipé d'un générateur de fumée. Une petite quantité de liquide fumigène dégraissant LGB est fournie avec le modèle réduit. Pour obtenir de meilleurs résultats, remplir à moitié le générateur de produit, s'il est trop plein, le générateur ne pourra transformer le liquide en fumée.

Attention ! N'utiliser que du liquide fumigène dégraissant LGB (50010). D'autres produits risquent d'endommager la locomotive.

Système multitrain

Ce modèle réduit est équipé d'une interface numérique pour raccorder un décodeur DCC de 3A (Img. 3). Enlever le capuchon de l'interface et raccorder le décodeur.

ENTRETIEN

Lubrification

Les roulements des essieux et les articulations des bielles d'accouplement doivent être lubrifiés de temps à autre avec une goutte d'huile de nettoyage LGB (50019).

Remplacement des ampoules

Feux avant et arrière : Déposer la lanterne du modèle réduit. Enlever et remplacer l'ampoule. Remonter le tout.

Éclairage de la cabine : Enlever et remplacer l'ampoule en utilisant des pincettes.

Remplacement du pneu de traction

La boîte de vitesses doit être déposée pour remplacer le pneu de traction :

- Enlever les vis à tête hexagonale sur les deux roues motrices arrière.
- Déposer les bielles d'accouplement des roues.
- Il existe six vis sous la boîte de vitesses. Enlever la première et la sixième vis.
- Sortir avec précaution la boîte de vitesses du châssis.
- Débrancher le câble électrique si nécessaire.
- Utiliser un petit tournevis à lame droite pour remplacer le pneu de traction : Sortir avec précaution le vieux pneu de la gorge de la roue.
- Placer avec précaution le pneu neuf dans la gorge de la

roue.

- S'assurer que le pneu de traction est bien assis dans la gorge de la roue.
- Remonter le tout.

Remplacement du générateur de fumée

- Enlever le couvercle de sécurité de la cheminée (Img. 4).
- Utiliser des pinces ou des pincettes pour extraire le vieux générateur de fumée de la cheminée (Img. 5).
- Couper les fils du vieux générateur de fumée et les raccorder au nouveau générateur (Img. 6).
- Isoler les connexions électriques et enfoncer le nouveau générateur de fumée dans la cheminée.
- Remonter le tout.

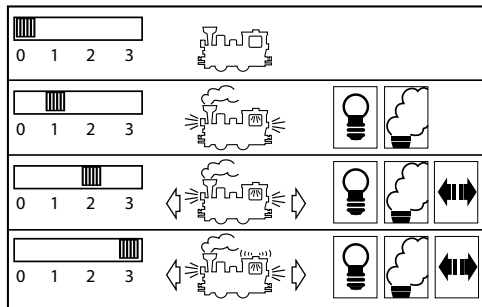
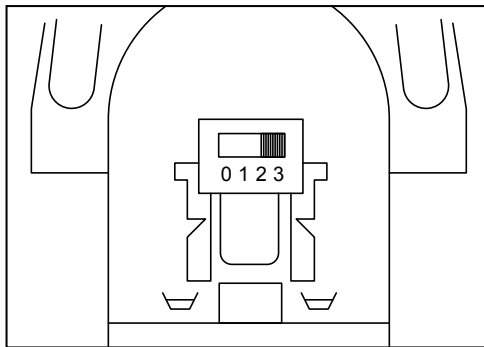


Bild 1 & 2, Betriebsartenschalter
Fig. 1 & 2, Power control switch
Img. 1 & 2, Modes d'exploitation

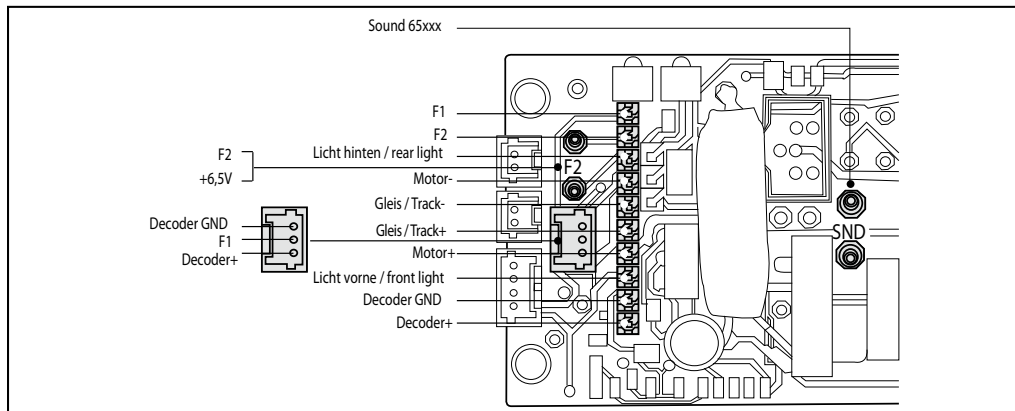


Bild 3, DCC-Schnittstelle
Fig. 3, Decoder interface
Img. 3, Interface pour décodeur

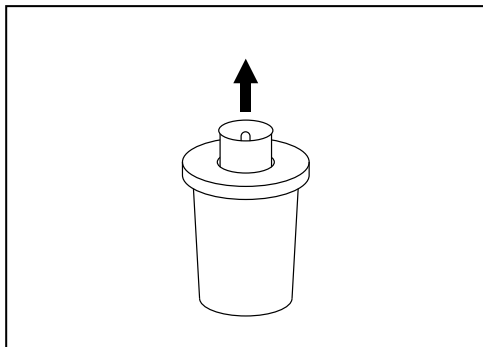
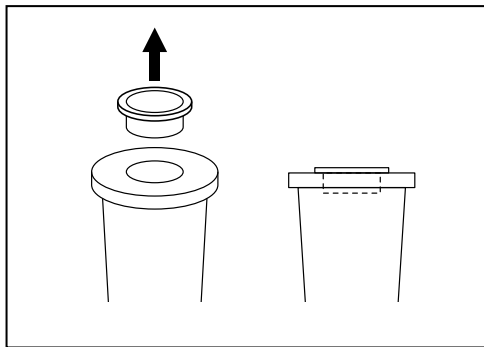


Bild 4 & 5 & 6, Dampfentwickler austauschen
Fig. 4 & 5 & 6, Replacing the smoke generator
Img. 4 & 5 & 6, Remplacement du générateur
de fumée

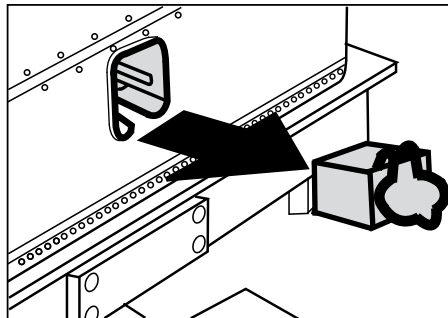
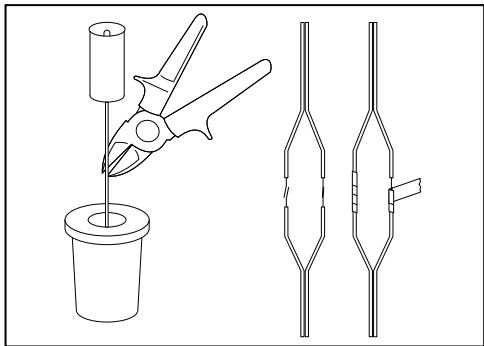
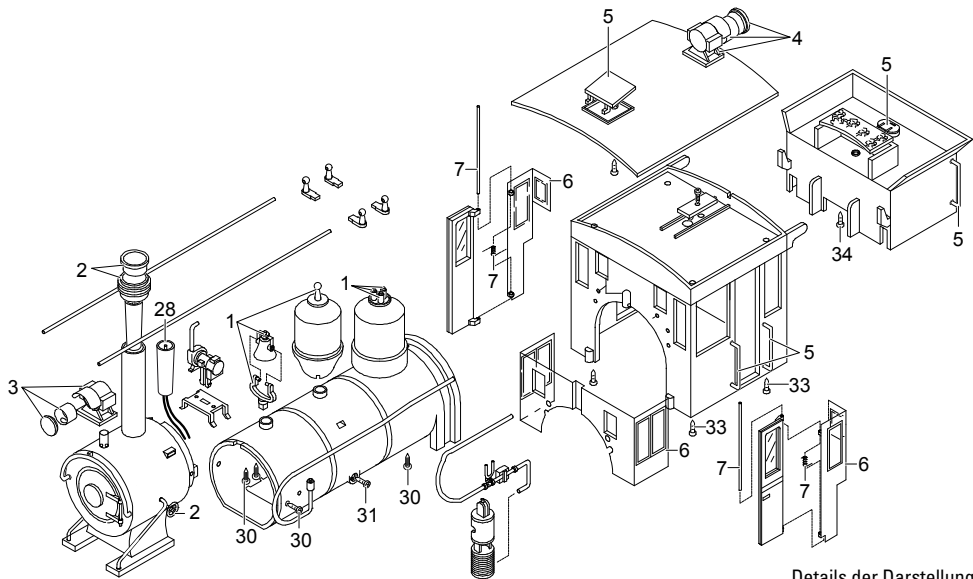
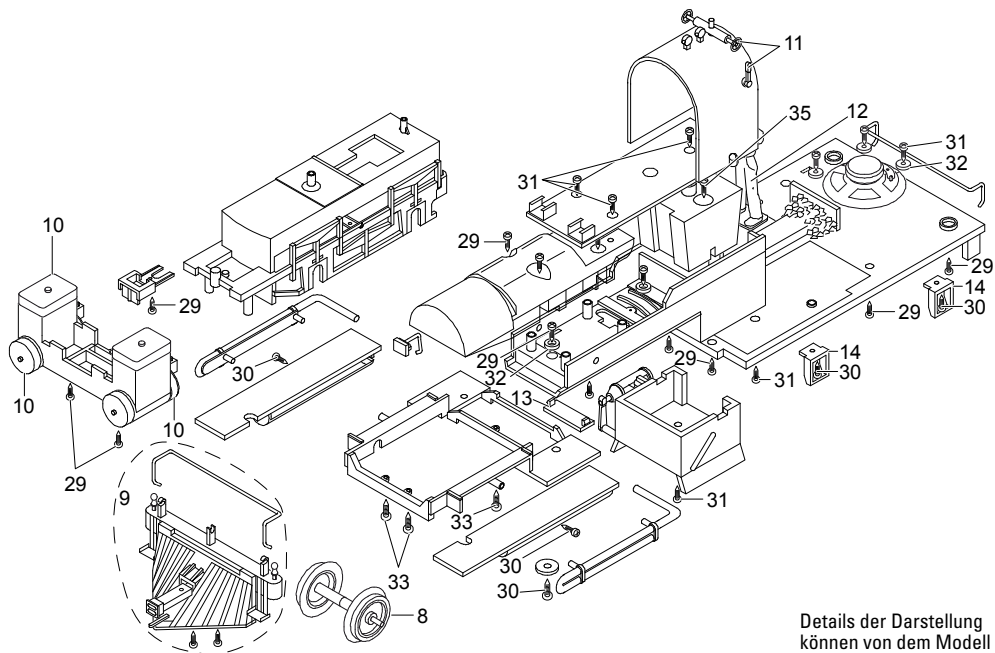


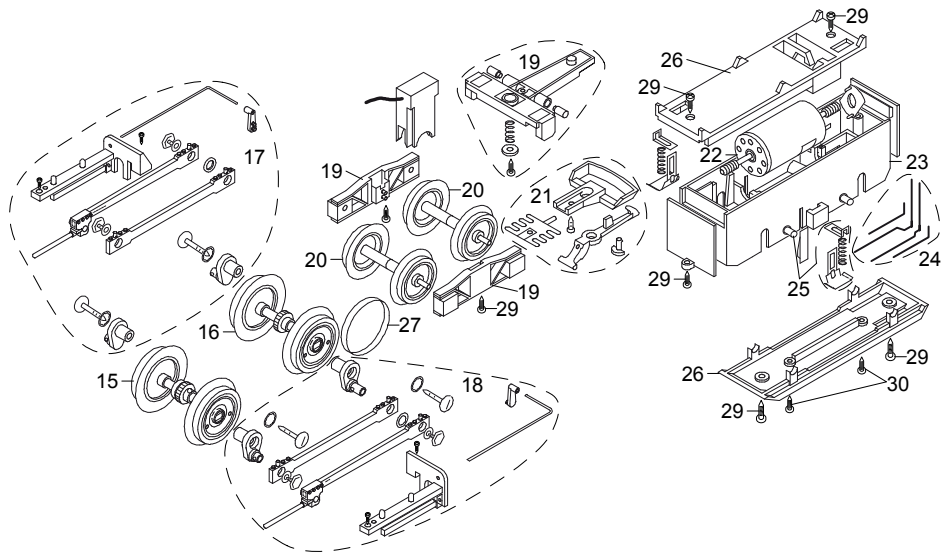
Bild 7, Mehrzwecksteckdose
Fig. 7, Multi-purpose socket
Img. 7, Sélecteur de fonctions



Details der Darstellung
können von dem Modell
abweichen.



Details der Darstellung
können von dem Modell
abweichen.



Details der Darstellung
 können von dem Modell
 abweichen.

1	Steckteile Pfeife, Ventil, Glocke	E170 483	29	Schraube	E124 197
2	Steckteile Handrad, Schornsteinrand	E182 323	30	Schraube	E158 864
3	Stirnlampe kpl.	E182 430	31	Schraube	E124 014
4	Lampe klein kpl.	E182 489	32	Beilagscheibe	E159 879
5	Zubehör-Set Deckel, Griffstangen	E182 543	33	Schraube	E158 869
6	Zubehör-Set Fenster	E182 559	34	Schraube	E124 206
7	Zubehör-Set Türfeder, Türachse	E182 631	35	Schraube	E163 753
8	Rad für Vorläufer	E174 475		Klauenkupplung	E158 208
9	Kuhfänger kpl.	E183 408			
10	Zubehör-Set Zylinderdeckel	E183 414			
11	Zubehör-Set Handrad, Ventilheber	E183 489			
12	Lokführer	E160 084			
13	Zubehör-Set Luftkessel, Bremszylinder	E183 580			
14	Zubehör-Set Tritte	E168 786			
15	Radsatz ohne Einstich	E174 398			
16	Radsatz mit Einstich	E174 402			
17	Gestänge re.	E183 581			
18	Gestänge li	E183 582			
19	Set Drehgestellblenden, Drehgestell	E183 583			
20	Metall-Scheibenradsatz, 2 St.	67 419			
21	Kupplung kpl.	E183 584			
22	Motor m. kurzer Welle	E126 050			
23	Getriebemittelteil	E126 006			
24	Zubehör-Set Kontaktdrähte	E177 051			
25	Zubehör-Set Schleifschuh u. Kohle	E183 585			
26	Getriebedeckel, Boden	E183 586			
27	Haftreifen	E126 174			
28	Schornstein	E130 598			

Hinweis: Einige Teile werden nur ohne oder mit anderer Farbgebung angeboten.

Teile, die hier nicht aufgeführt sind, können nur im Rahmen einer Reparatur im Märklin-Reparatur-Service repariert werden.

This device complies with Part 15 of the FCC Rules.

Operation is subject to the following two conditions:

- (1) This device may not cause harmful interference, and
- (2) this device must accept any interference received, including interference that may cause undesired operation.

Gebr. Märklin & Cie. GmbH
Stuttgarter Straße 55 - 57
73033 Göppingen
Deutschland
www.lgb.de



www.maerklin.com/en/imprint.html

174446/1111/Sm1St
Änderungen vorbehalten
© Gebr. Märklin & Cie. GmbH